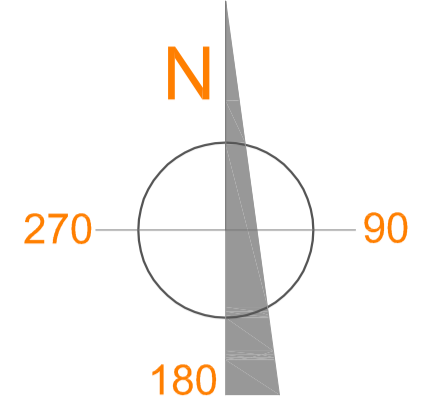
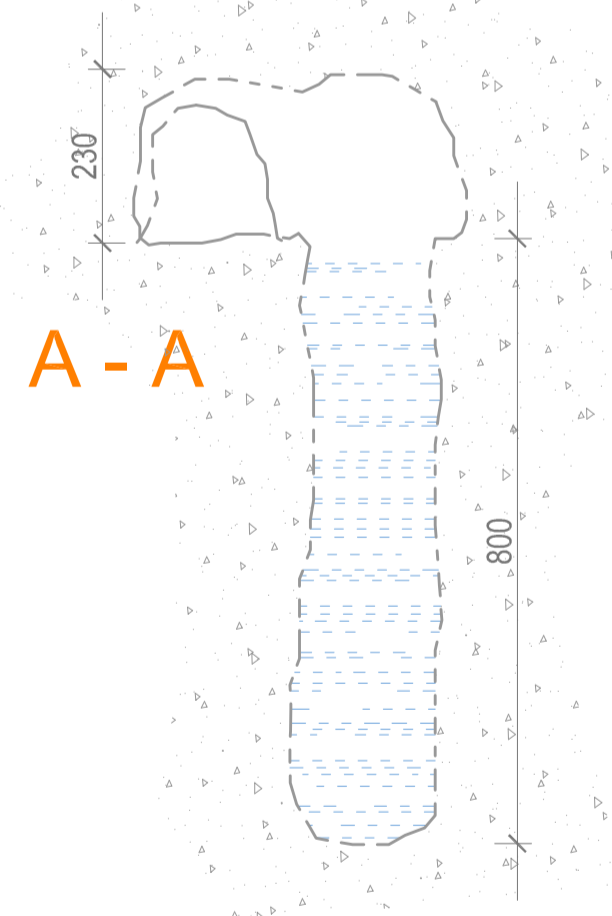
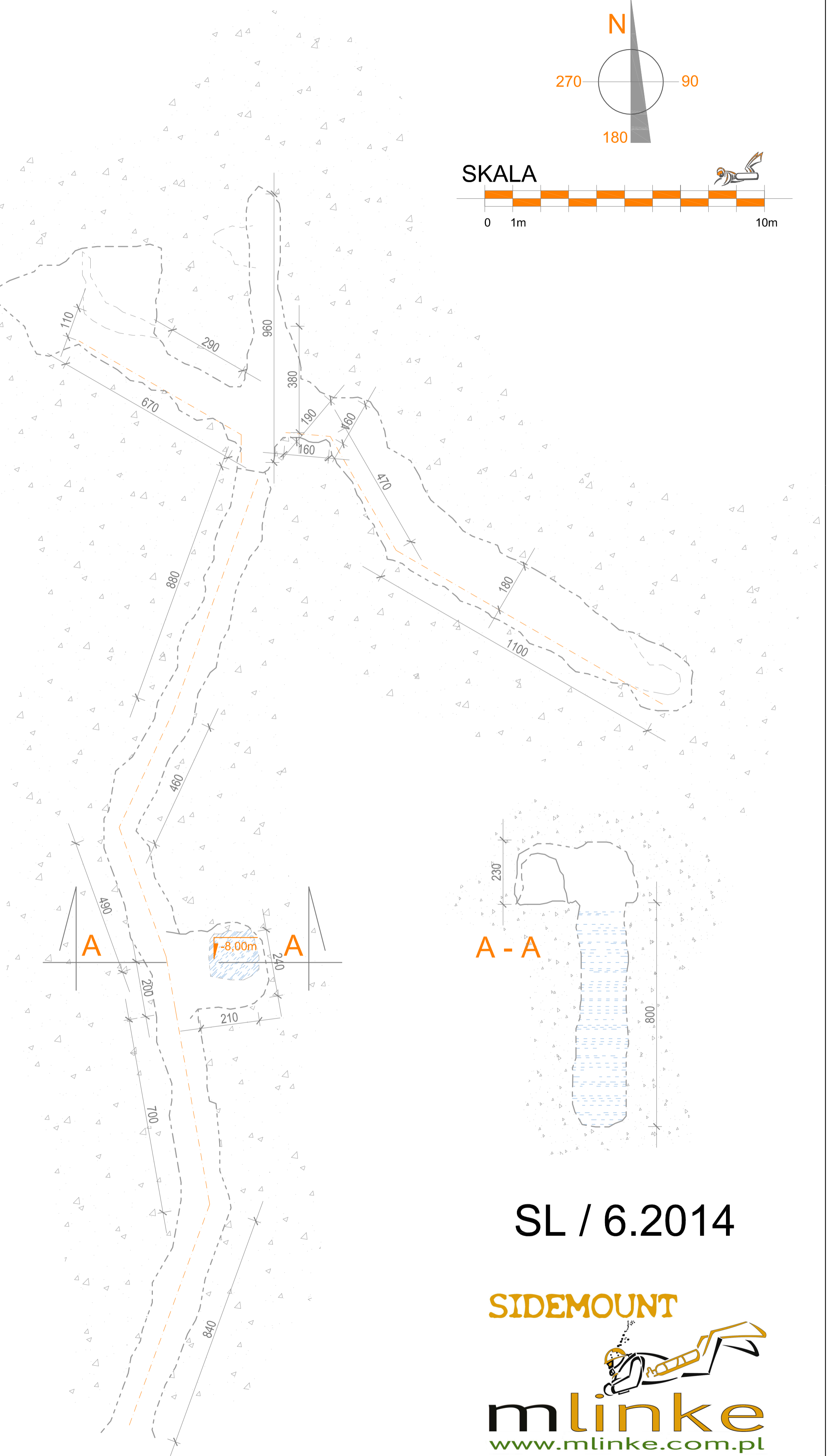
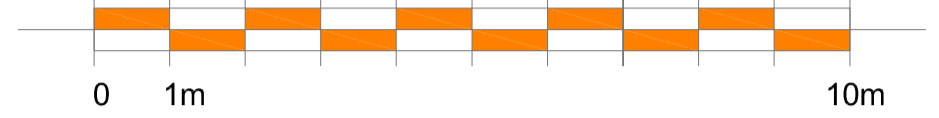


Opracowanie chronione jest prawem autorskim.
Wszelkie zmiany i aktualizacje mogą być dokonane wyłącznie za zgodą autorów opracowania.
ZNAK IN-SL/p8.1-2014-0.0.2.

OPRACOWANIE GRAFICZNE I CAD



SKALA



LEGENDA / OZNACZENIA:

- belki drewniane
- poręczówka
- głębokość
- elementy aktualnie inwentaryzowane
- ciekły wodne

SL / 6.2014

SIDEMOUNT



m linke
www.mlinke.com.pl